



# Гидромассажные форсунки

## ГИДРОМАССАЖНАЯ ФОРСУНКА HAYWARD JET-AIR DELUXE

Форсунка предназначена для установки в существующую подающую форсунку. В комплект поставки входят вставка для создания потока и воздушная трубка длиной 450 мм.

Артикул	Модель	Произв-ть, м³/ч	Тип и диаметр подсоед.		Цена
			вода	воздух	
<b>1013062</b>	SP14311	6	1 1/2"HP	20 мм	<b>35,4</b>



## АКСЕССУАРЫ ДЛЯ ФОРСУНКИ HAYWARD JET-AIR DELUXE



Артикул	Модель	Наименование	Тип и диаметр подсоед.	Цена
<b>1003143</b>	SP1420E	Вставка для форсунки JET-AIR DELUXE с мягким наконечником	1 1/2"BP	<b>11</b>
<b>1013061</b>	SP1430T	Ключ для регулировки подачи воздуха*	–	<b>74</b>

\* перед запуском форсунки ключом можно задать положение инжектора относительно трубки подачи воздуха, что определит количество воздуха в выходящем потоке.

## ИНЖЕКТОР ДЛЯ ПОДМЕСА ВОЗДУХА HAYWARD JET-AIR

Инжектор предназначен для совместной работы с подающей форсункой. Вода, проходя через инжектор, смешивается с воздухом и выходит через подающую форсунку. В комплект поставки не входит воздушная трубка.



Артикул	Модель	Произв-ть, м³/ч	Тип и диаметр подсоед. воды		Тип и диаметр подсоед. воздуха	Цена
			вход	выход		
<b>1013017</b>	SP1430	6	1 1/2"BP	1 1/2"HP	20 мм под вклейку ПВХ	<b>19,4</b>

## ФОРСУНКИ HAYWARD JET-AIR

Форсунки имеют возможность выбора типа сменного вкладыша для создания выходного потока.



Артикул	Модель	Произв-ть, м³/ч	Тип бассейна	Тип и диаметр подсоед.		Цена
				вода	воздух	
<b>1013158</b>	SP14341EPAKA	8	сборный бассейн/бетон	32 мм	32 мм	<b>30,5</b>
<b>1013040</b>	SP1434 EURO	10	сборный бассейн/бетон	50 мм	50 мм	<b>32,9</b>

## ВКЛАДЫШИ ДЛЯ ФОРСУНОК HAYWARD JET-AIR



Артикул	Модель	Наименование	Тип потока	Цена
1013041	SP1434ПАКВ	VARIFLO	постоянный с регулируемым расходом	12,5
1013039	SP1436ПАКВ	PULSE-FLO	пульсирующий и вращающийся	23

## АКСЕССУАРЫ ДЛЯ ФОРСУНОК HAYWARD JET-AIR



Артикул	Модель	Наименование	Цена
1013063	SP1434T	Ключ для установки и замены вкладышей	18,9
1013357	AC 06.14	Накладка из нерж. стали для форсунки HAYWARD SP1434/SP1434	53,9

## ФОРСУНКИ HAYWARD TURBO JET

Форсунки предназначены как для закладки в стену бассейна, так и для установки в существующую подающую форсунку.



Артикул	Модель	Произв-ть, м³/ч	Тип бассейна	Тип и диаметр подсоединения		Цена
				вода	воздух	
1013036	SP1450TE		бетон	Наружный диаметр 50 мм под клейку ПВХ	20 мм	35,4
1013156	SP1450TME	от 6 до 15	сборный бассейн	1 1/2" HP	20 мм	68,9
1013157	SP1450TVE		пленка	1 1/2" HP	32 мм	53

## АКСЕССУАРЫ ДЛЯ ФОРСУНОК HAYWARD TURBO JET



Артикул	Модель	Наименование	Цена
1003199	SP1450WP2	Заглушка для зимней консервации	21,8
1013267	SP1450ES	Накладка из нерж. стали	33,7

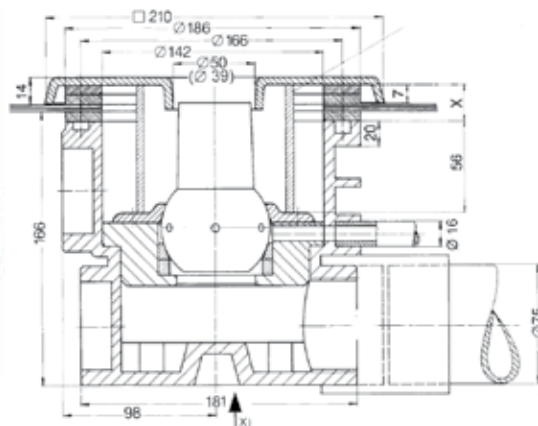
## ГИДРОМАССАЖНЫЕ ФОРСУНКИ SPECK BADU

Гидромассажные форсунки комплектуются регулятором воздуха и шлангом подачи воздуха длиной 10 м.



1013196

1013195  
1013197



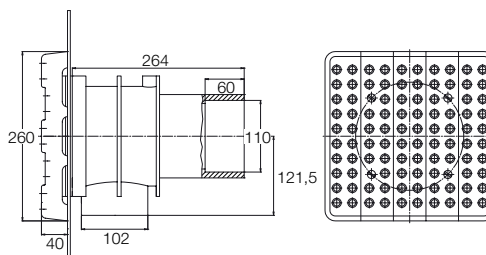
Артикул	Диаметр сола, мм	Произв-ть, м³/ч	Вариант установки	Тип бассейна	Тип и диаметр подсоед.		Цена
					вода	воздух	
1013197	28	от 20 до 35	стена или дно	универс.	внутр. диаметр 75 мм под вклейку ПВХ	внутр. диаметр 16 мм под вклейку ПВХ	504
1013195	40	от 35 до 55					504
1013196	5x19	от 35 до 55	стена				504

## АКСЕССУАРЫ ДЛЯ ФОРСУНОК SPECK BADU



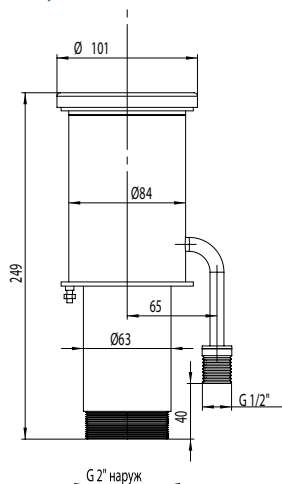
Артикул	Наименование	Цена
1013199	Рамка для установки форсунки в одной плоскости со стеной	198

## УСТРОЙСТВО ЗАБОРА ВОДЫ SPECK



Артикул	Произв-ть, м³/ч	Тип бассейна	Тип и диаметр подсоед.	Цена
1013198	до 55	универс.	внутр. диаметр 110 мм под вклейку ПВХ	465

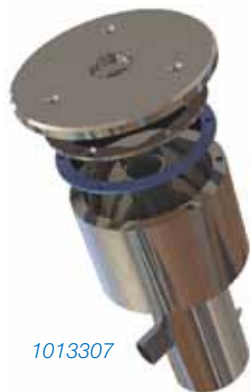
## ГИДРОМАССАЖНЫЕ ФОРСУНКИ ИЗ НЕРЖАВЕЮЩЕЙ СТАЛИ АКВАСЕКТОР



Артикул	Модель	Тип	Произв-ть, м³/ч	Тип бассейна	Цена
1013339	AC 06.09	стеновая	20	универс.	153



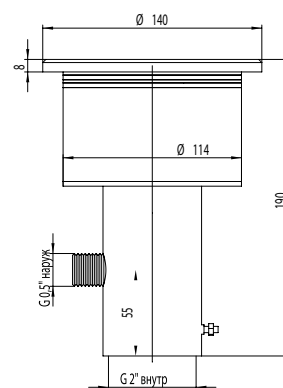
1013175



1013307



1013309



Артикул	Модель	Тип	Кол-во, диаметр сопел, мм	Произв-ть, м³/ч	Тип бассейна	Цена
1013175	AC 06.01		6 x 18			357
1013307	AC 06.02	стеновая	1 x 29	45	универс.	390
1013309	AC 06.03		16 сопел			357



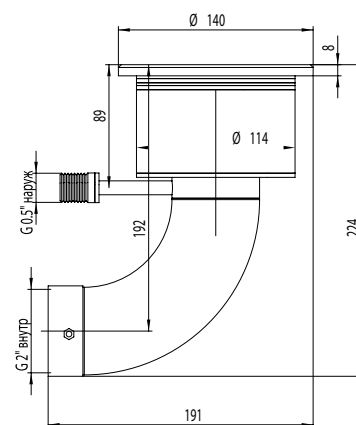
1013310



1013311



1013313



Артикул	Модель	Тип	Кол-во, диаметр сопел, мм	Произв-ть, м³/ч	Тип бассейна	Цена
1013310	AC 06.05		6 x 18			495
1013311	AC 06.06	донная	1 x 29	45	универс.	554
1013313	AC 06.07		16 сопел			495

## ГИДРОМАССАЖНАЯ ФОРСУНКА «БЫСТРАЯ РЕКА» АКВАСЕКТОР



Артикул	Модель	Наименование	Произв-ть, м <sup>3</sup> /ч	Цена
1003271	АС 07.25	Форсунка гидромассажная «Быстрая река»	20-45	354

## РЕГУЛЯТОРЫ ПОДАЧИ ВОЗДУХА АКВАСЕКТОР



1013126



1013221



1003222

Артикул	Наименование	Тип и диаметр подсоединения	Цена
1013126	Регулятор подачи воздуха с накладкой из нерж. стали	нестандартная резьба 1 1/2"НР	37
1013221	Адаптер ПВХ для регулятора подачи воздуха	нестандартная резьба 1 1/2"НР x 40 мм	5
1003222	Регулятор подачи воздуха, нерж. сталь	штулка, нерж. сталь наружным диаметром 27 мм, запрессовывается в трубу ПВХ 32 мм	42,1